

Контрольная панель с таймером AM-100

Обратный клапан 1"x1"BB (лагунь)

Клапан электромагнитный Buschjost 82124

Насос циркуляционный Grundfos UPS 25-40

Теплообменник 13 кВт (гориз.) Pahlen HF 13

6-ти позиционный вентиль

Фильтр с верхним подсоединением вентили
Kripsol Ibiza ITO 506

Скиммер Kripsol SKSL.C

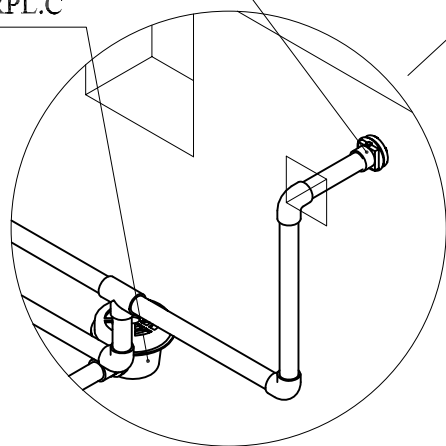
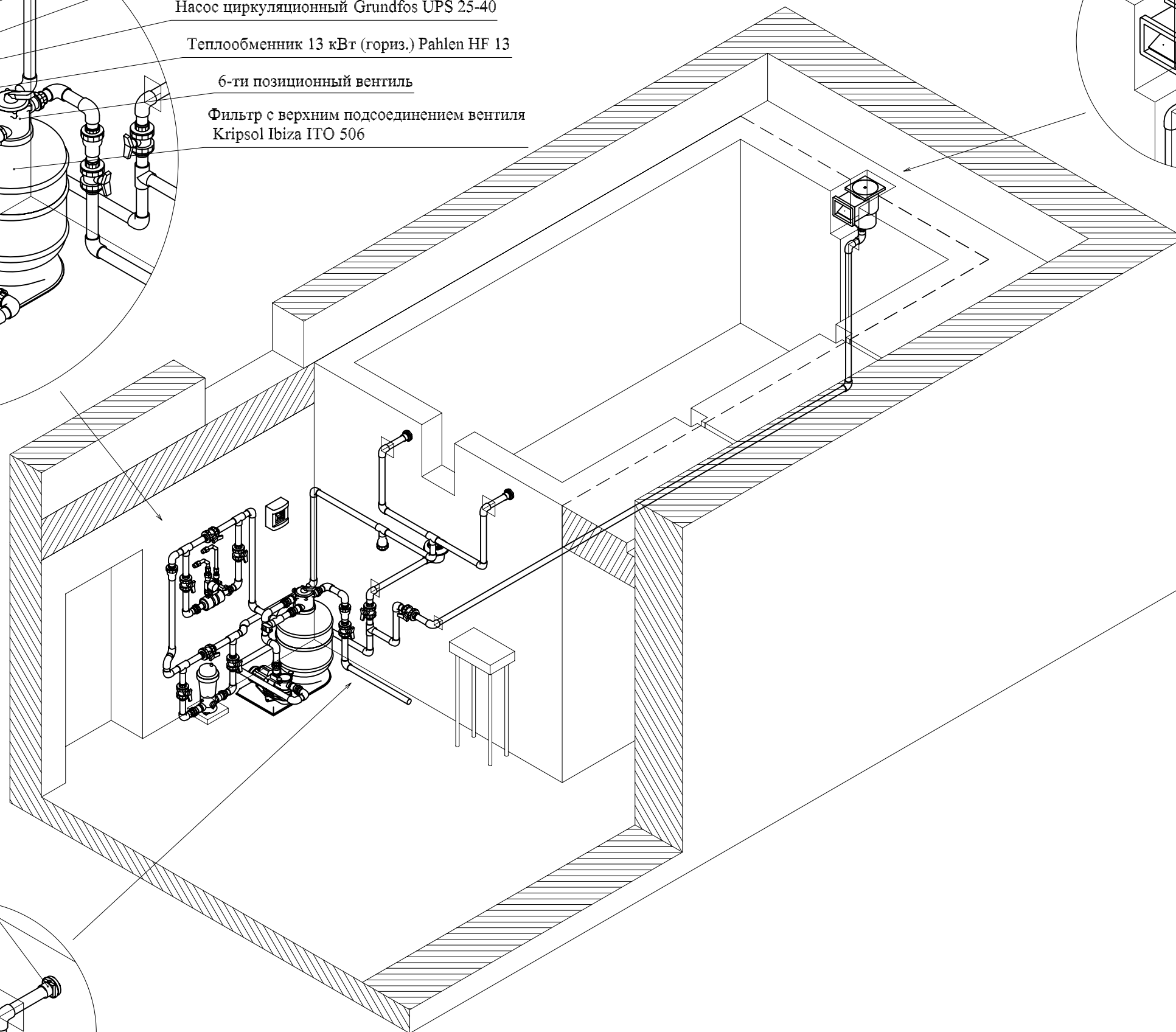
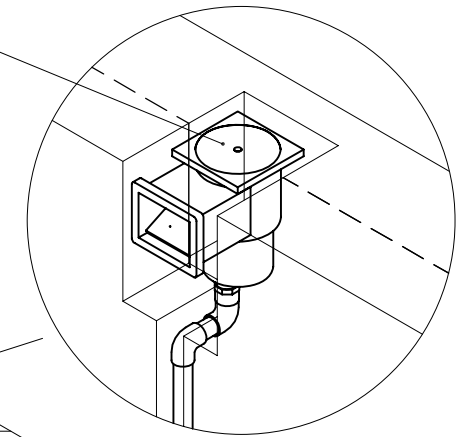
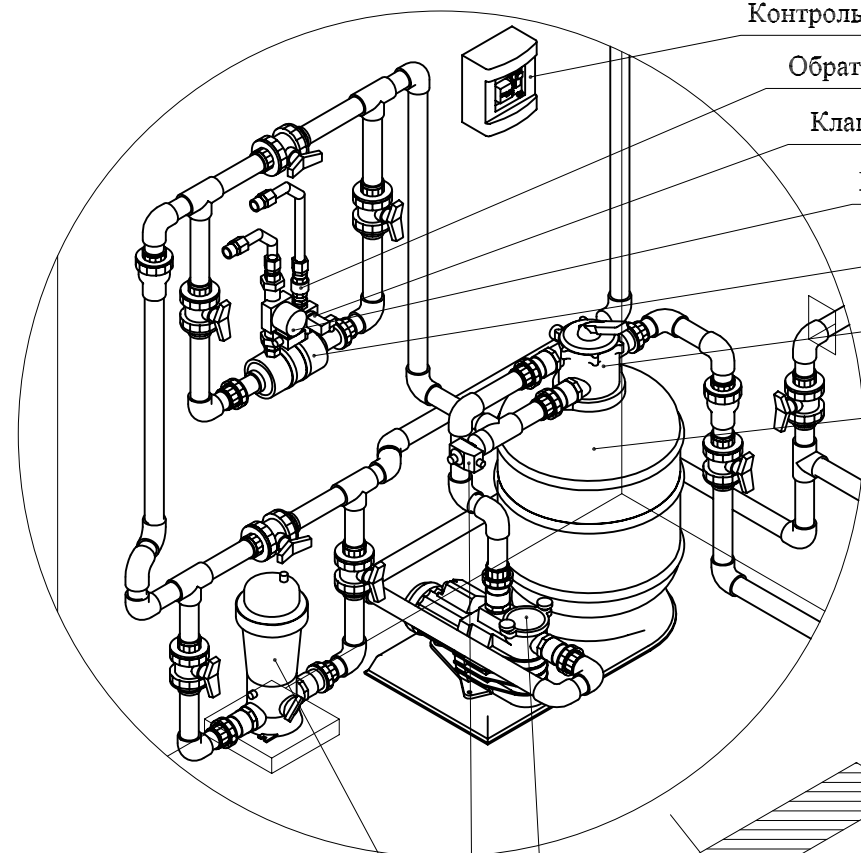
Осеребритель-хлоратор Frog 5100

Термостат Pahlen 12840

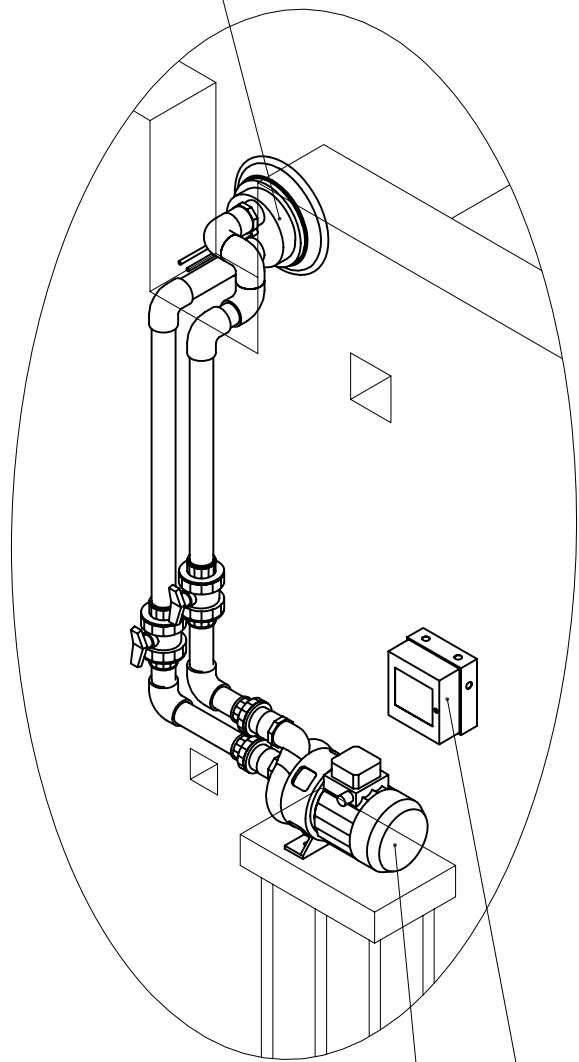
Насос системы фильтрации Kripsol OK 071

Форсунка возврата воды
Kripsol BOL 20.C

Слив донный Kripsol SRPL.C

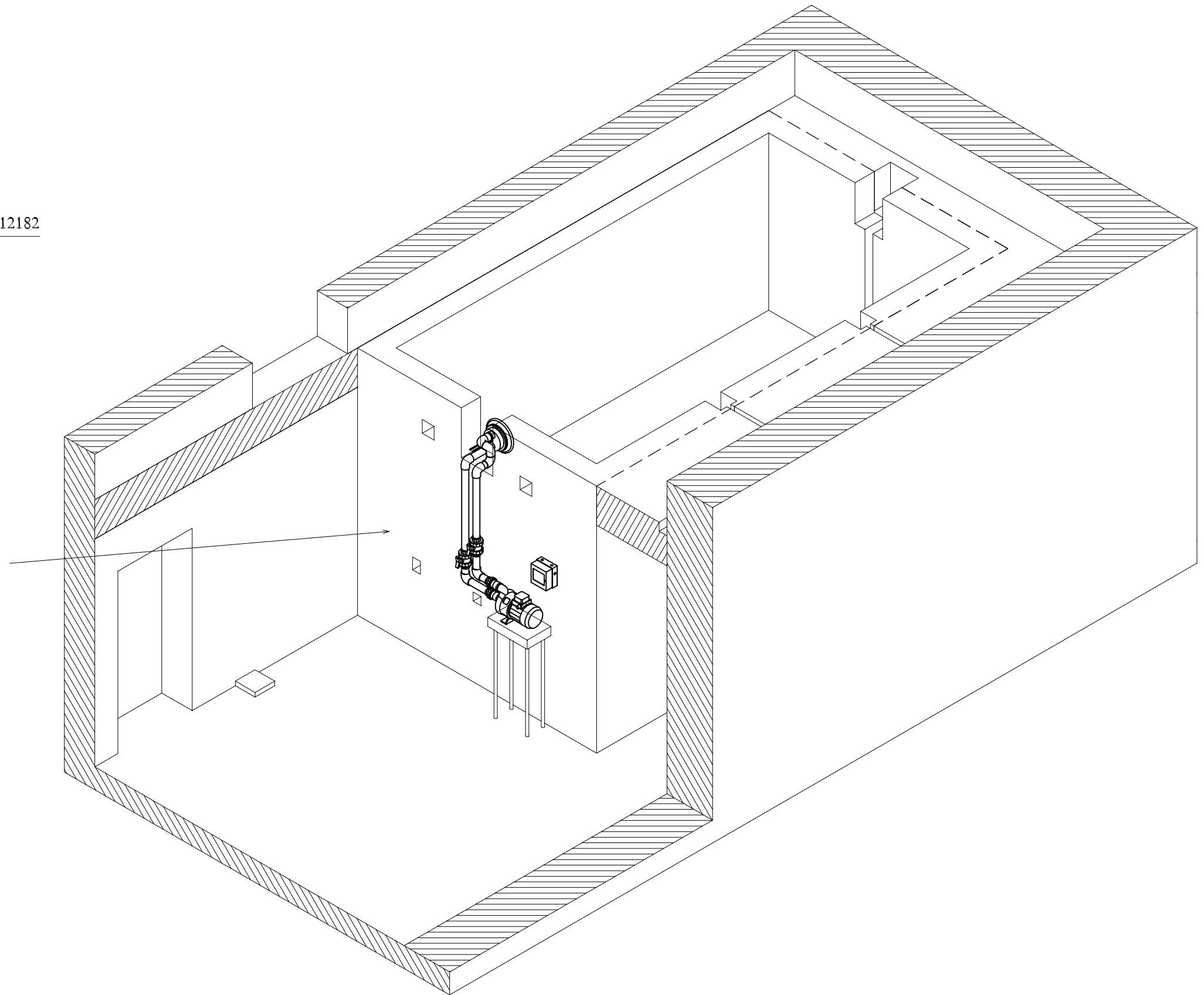


Форсунка противотока Pahlen 12182

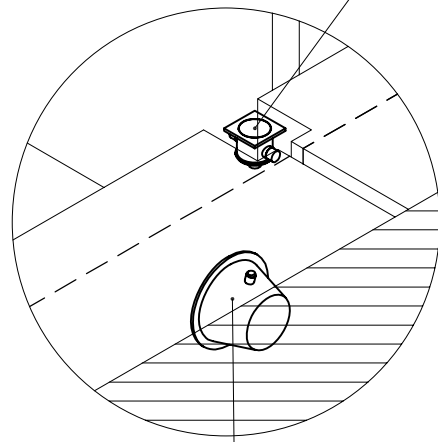


Насос противотока Pahlen 12126

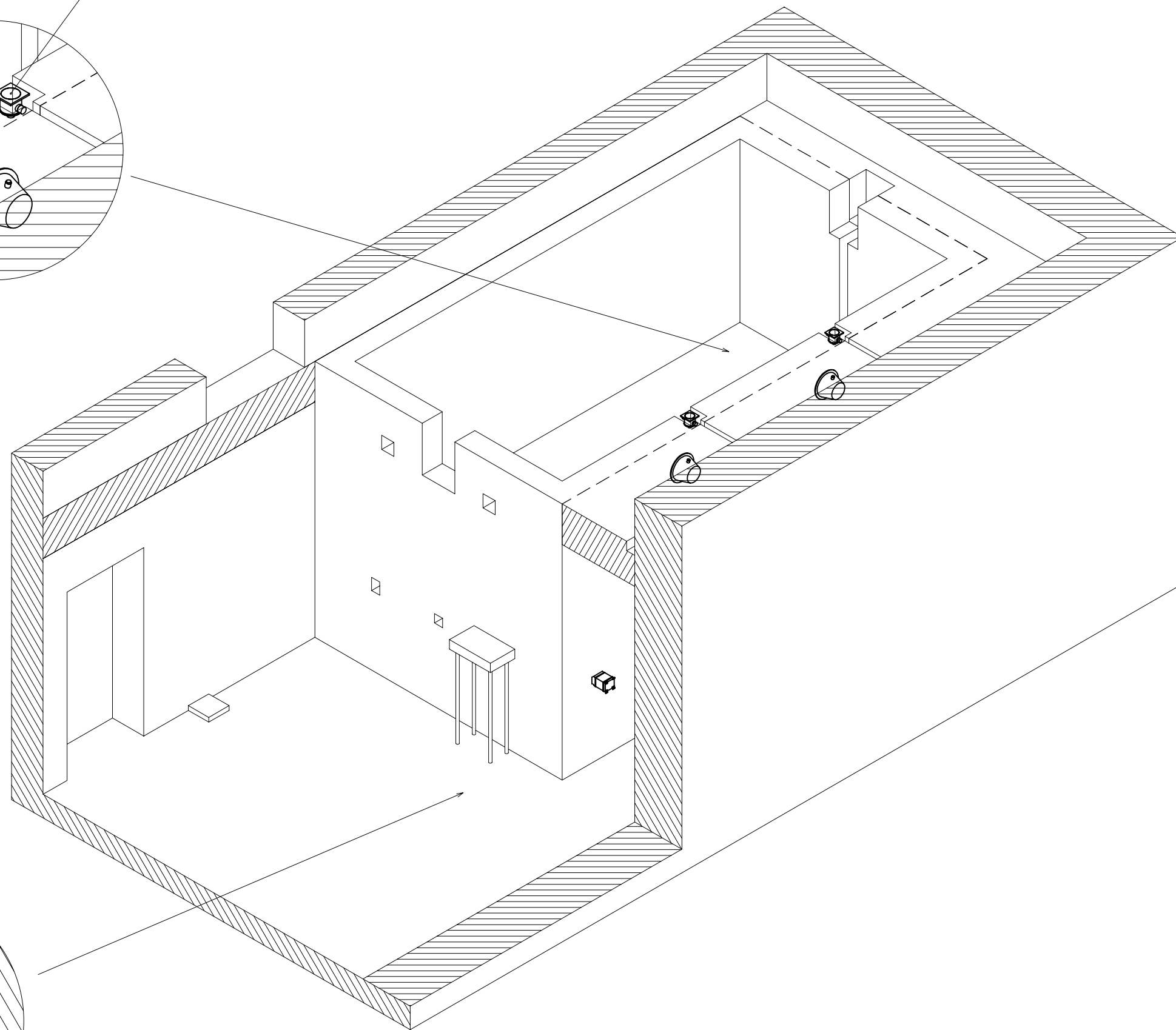
Щит управління противотоком Pahlen 121910



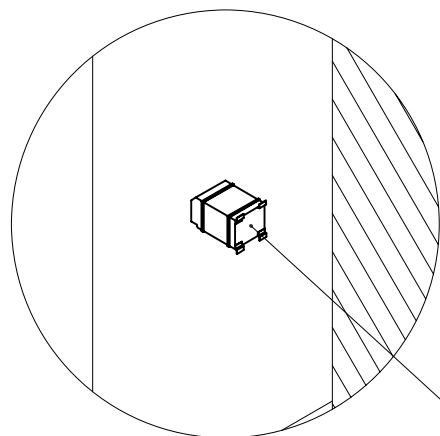
Короб распаячный Kripsol CX.C



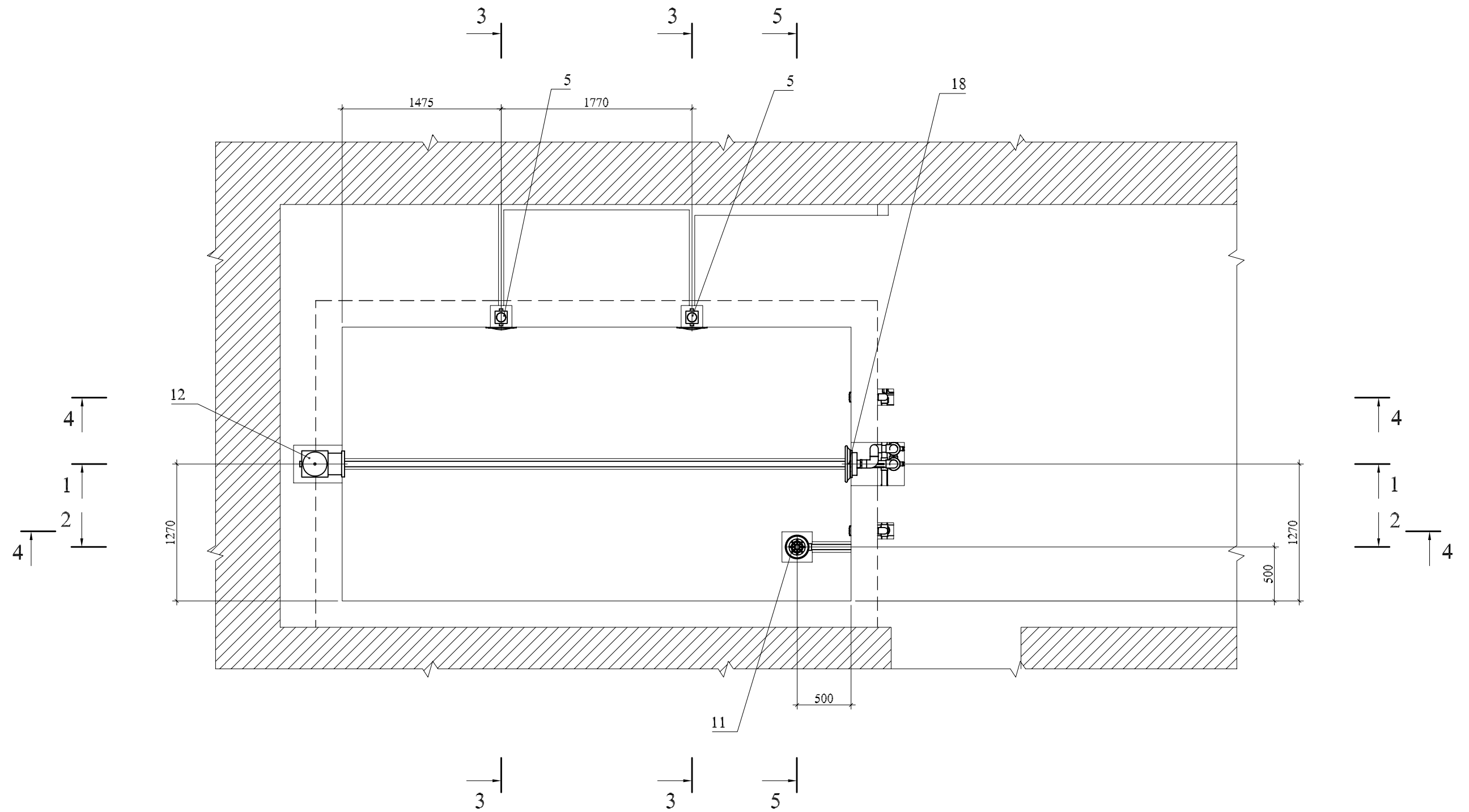
Прожектор Pahlen 12270



Трансформатор 700 кВт



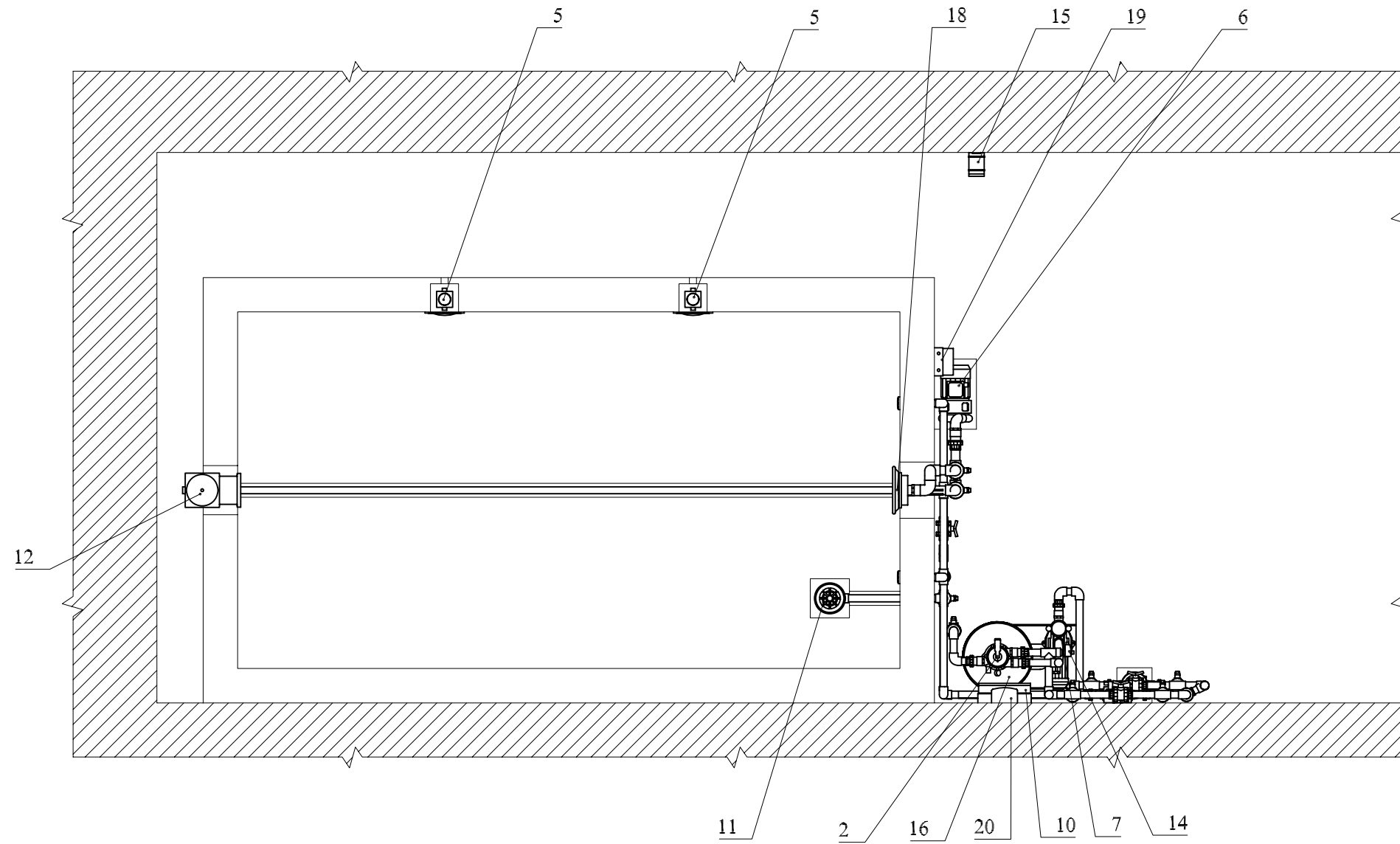
План помещения ванны
М 1:40



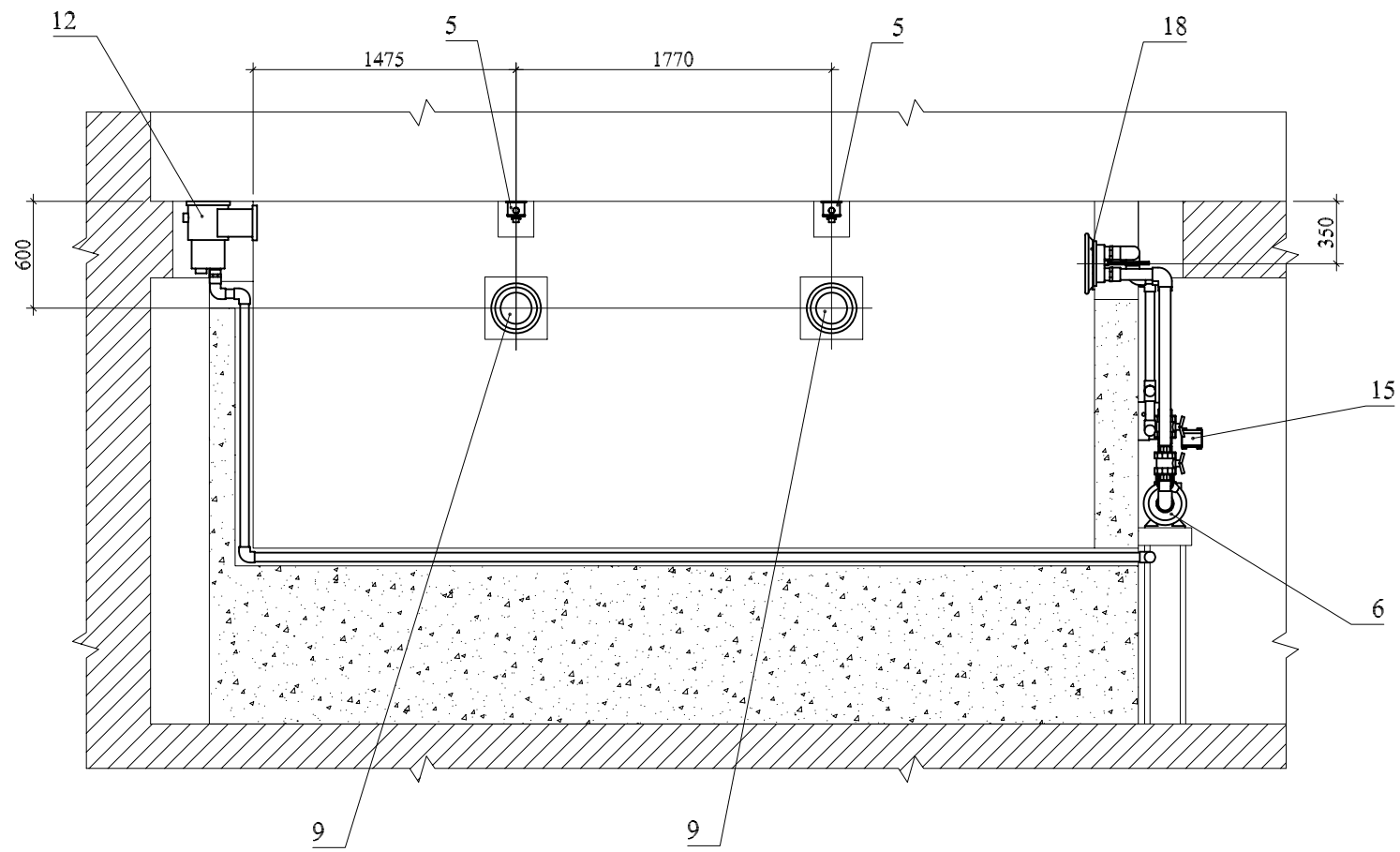
Примечание:

1. Разрез 1-1, разрез 2-2, разрез 3-3 см. лист 9.
2. Разрез 4-4, разрез 5-5, вид А см. лист 10.

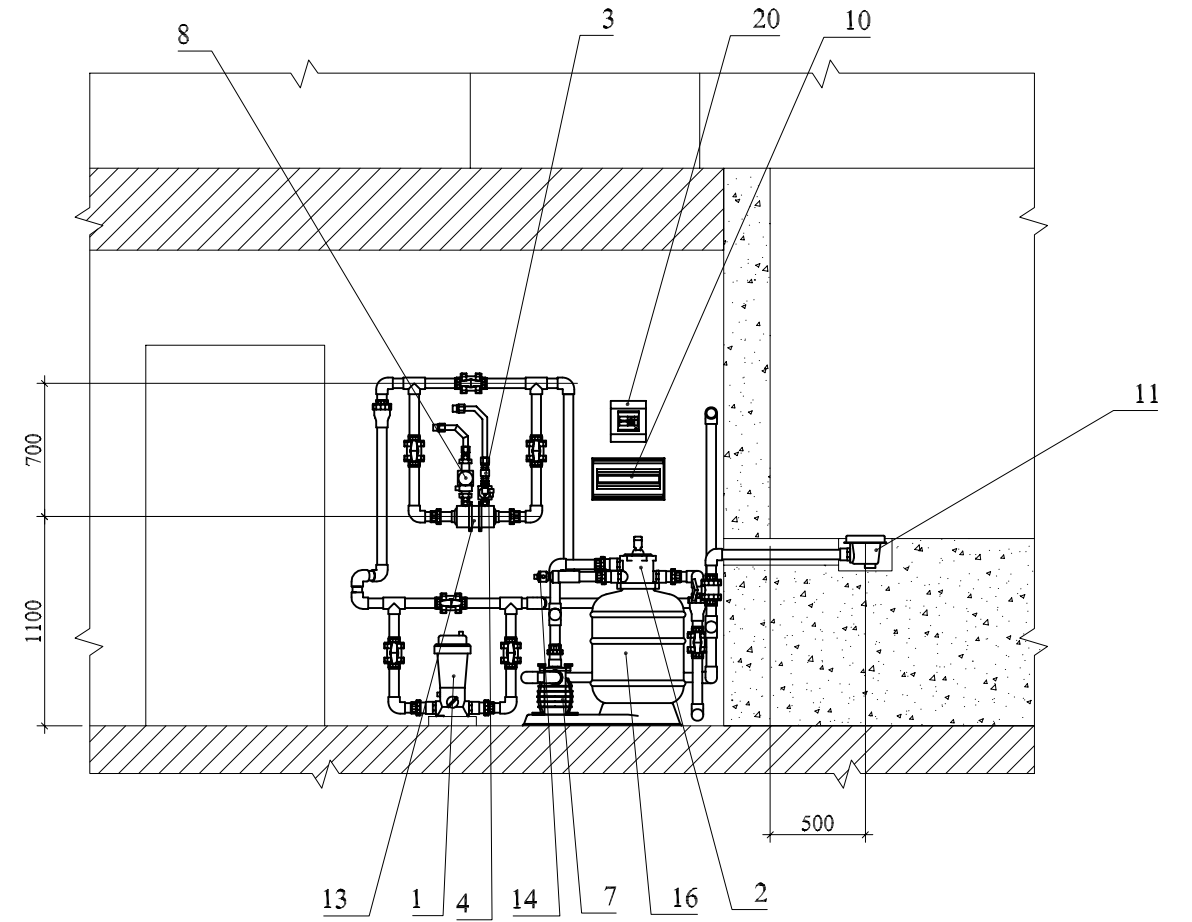
План технического помещения
М 1:40



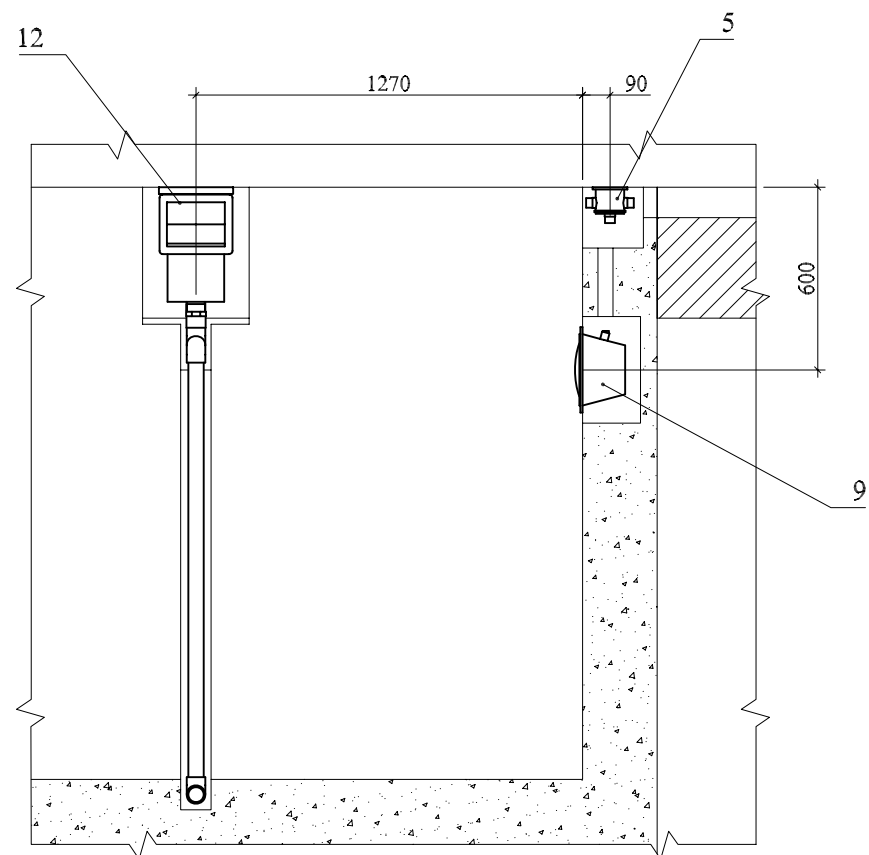
1 - 1
M 1:40



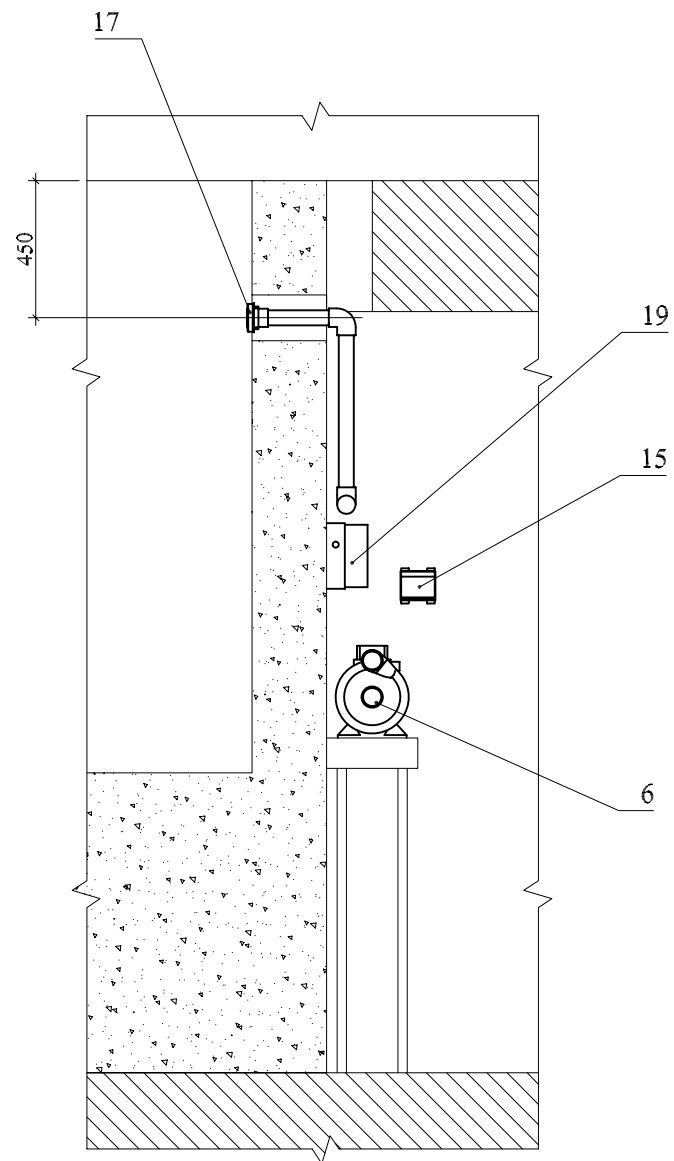
2 - 2
M 1:40



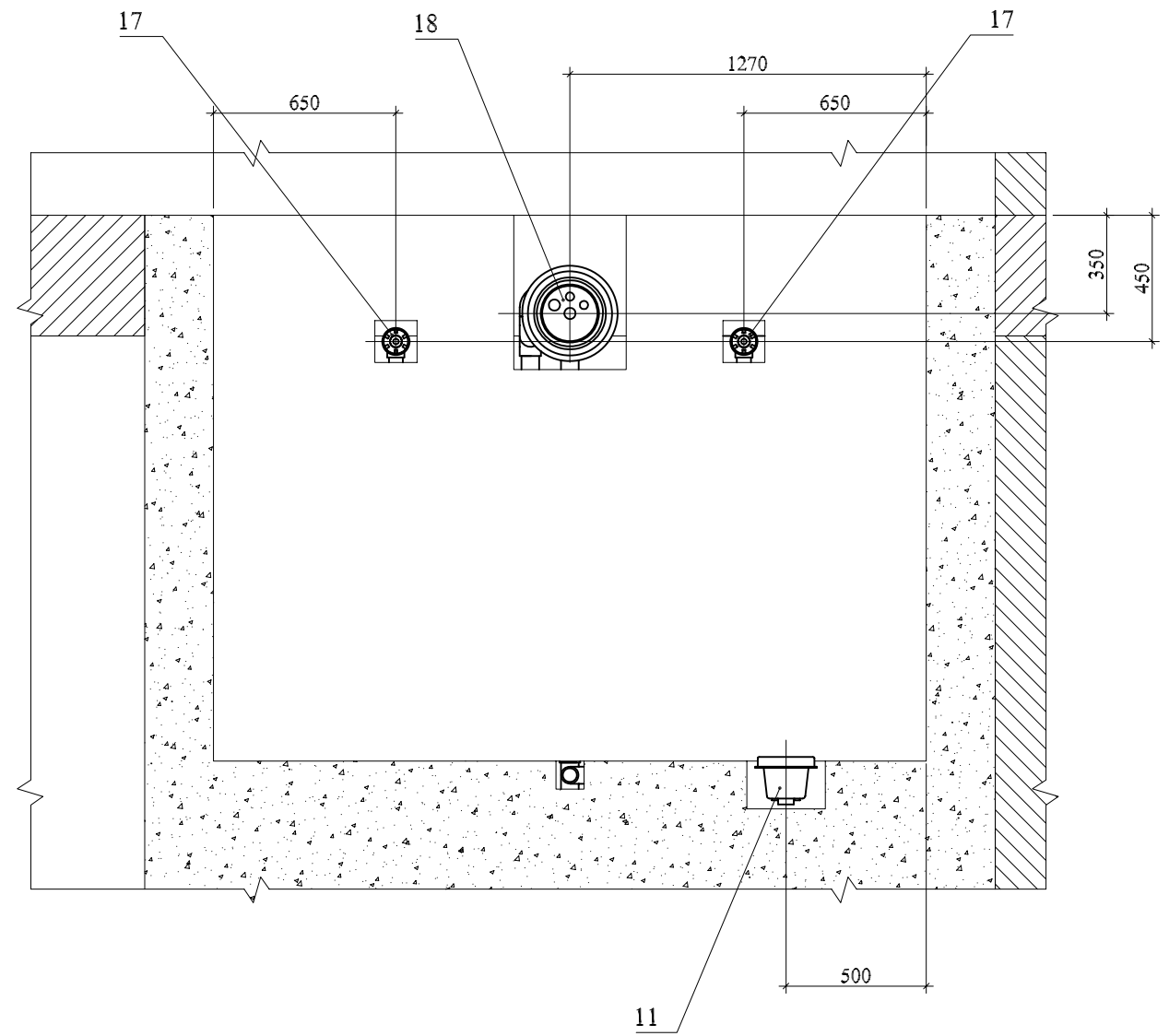
3 - 3
M 1:25



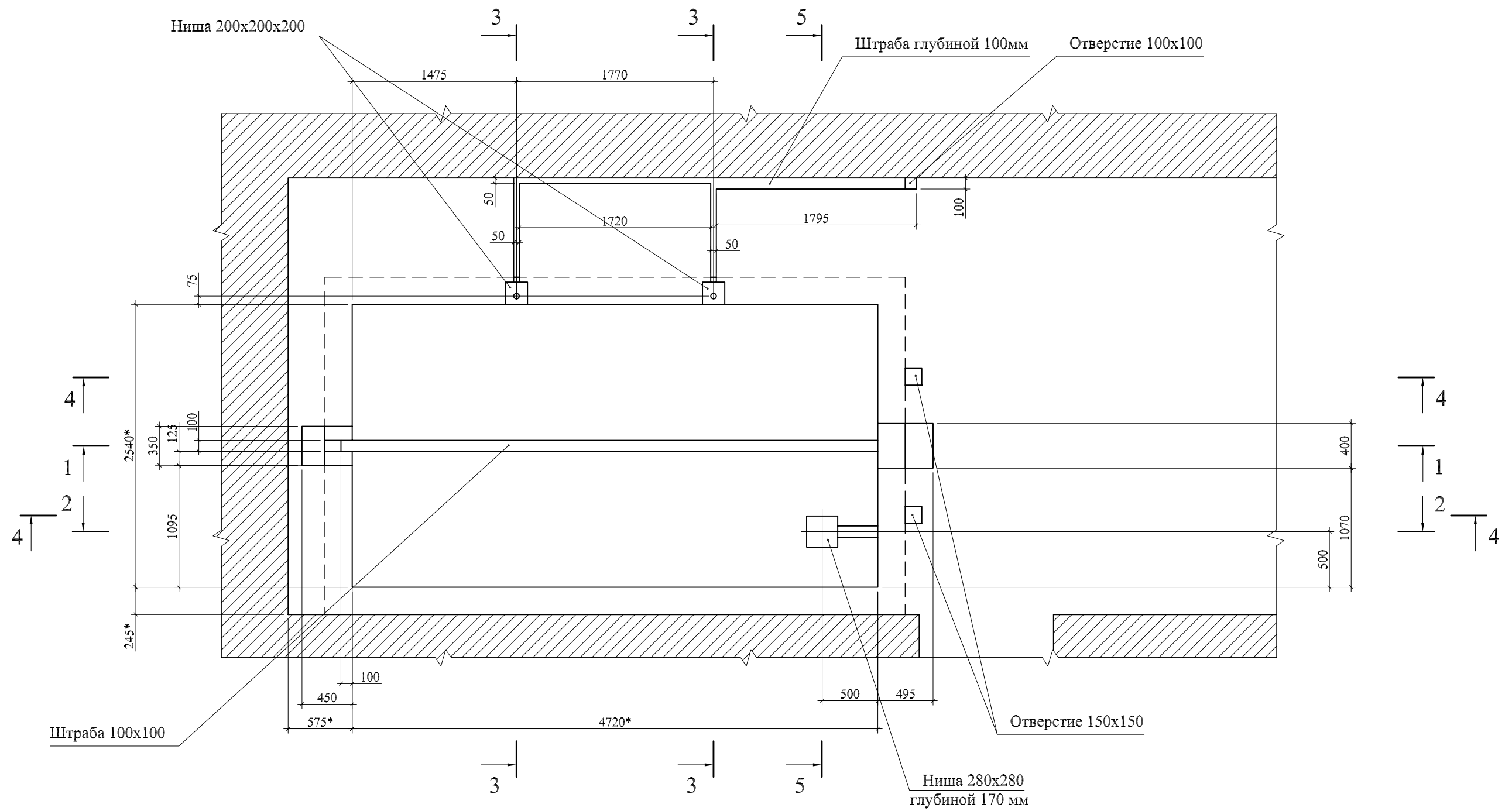
4 - 4
M 1:25



5 - 5
M 1:25



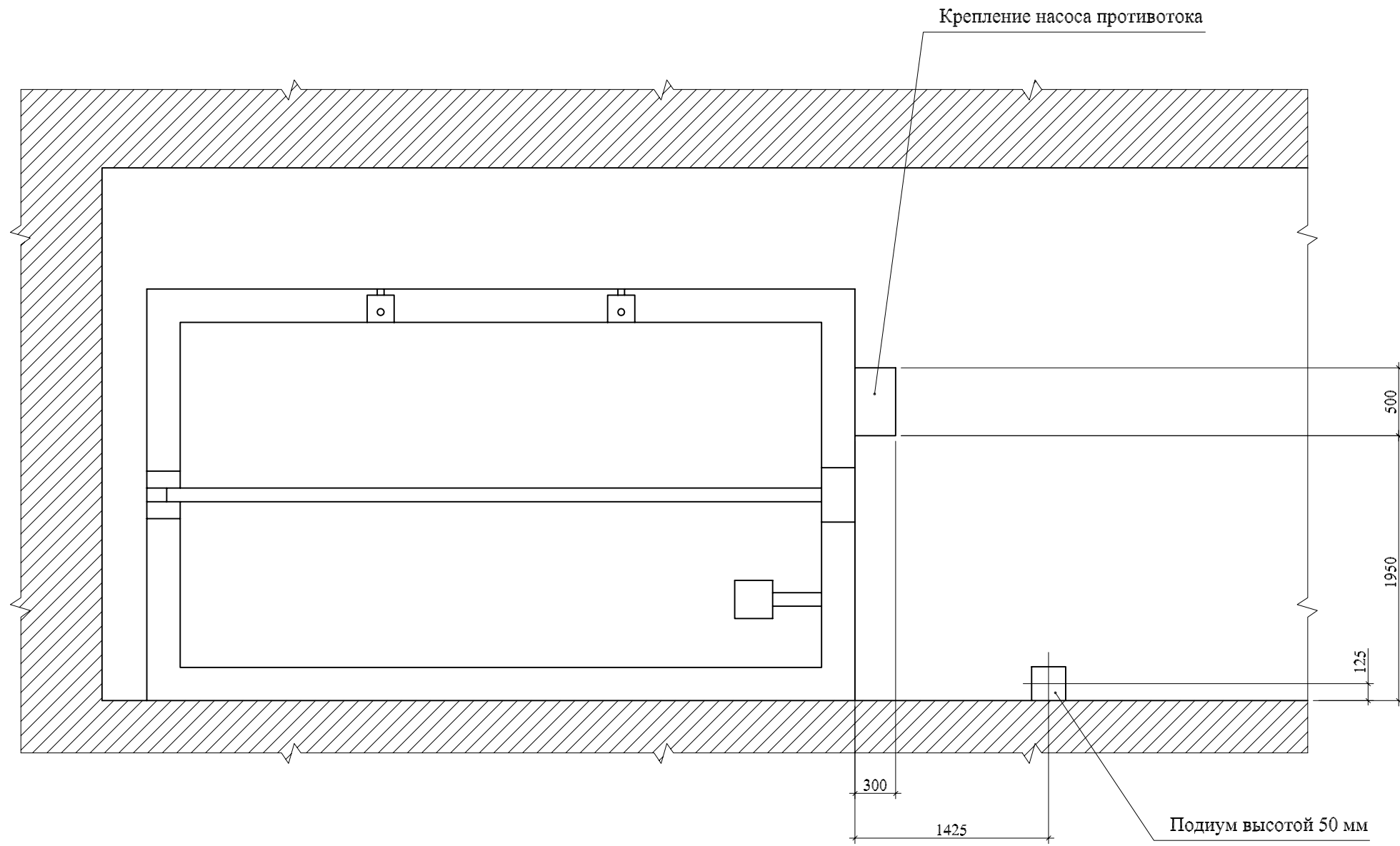
План помещения ванны
М 1:40



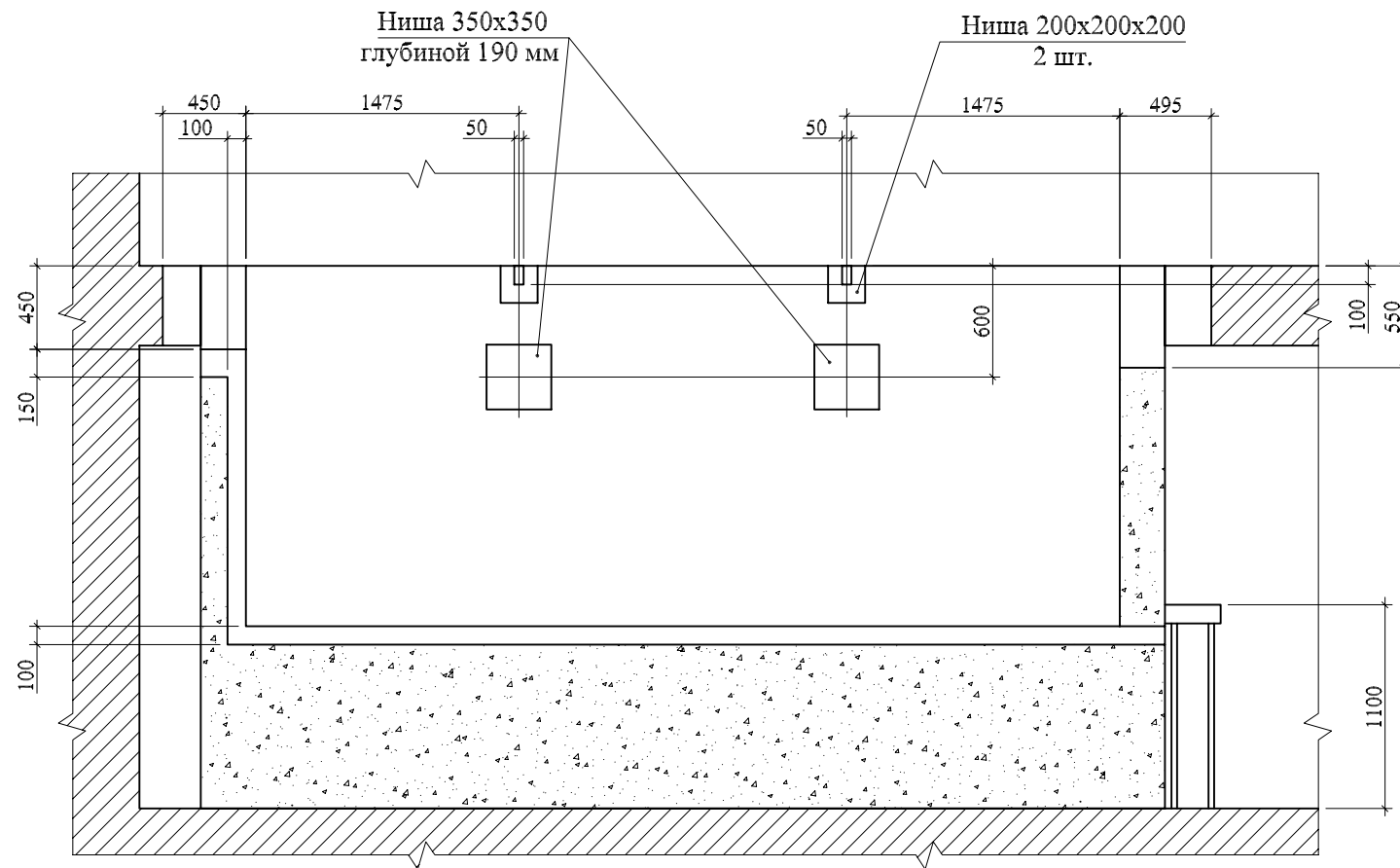
Примечание:

1. Разрез 1-1, разрез 2-2, разрез 3-3 см. лист 4.
2. Разрез 4-4, разрез 5-5, вид А см. лист 5.

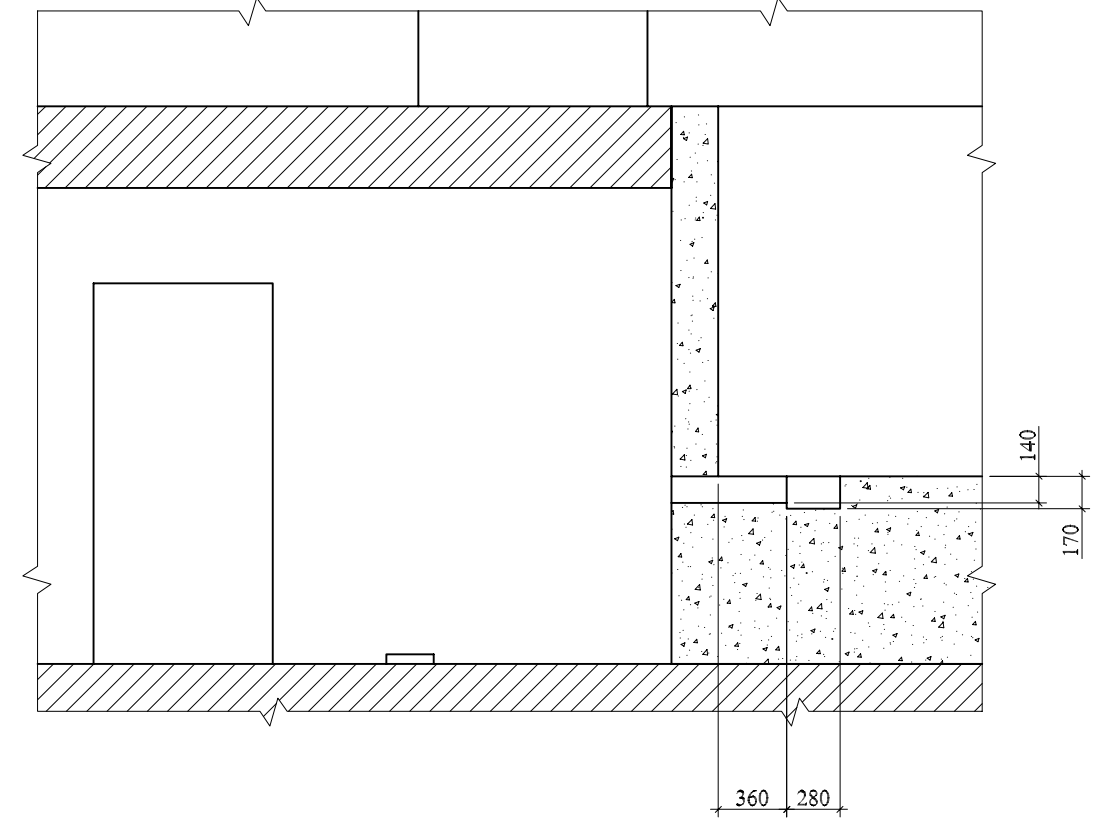
План технического помещения
М 1:40



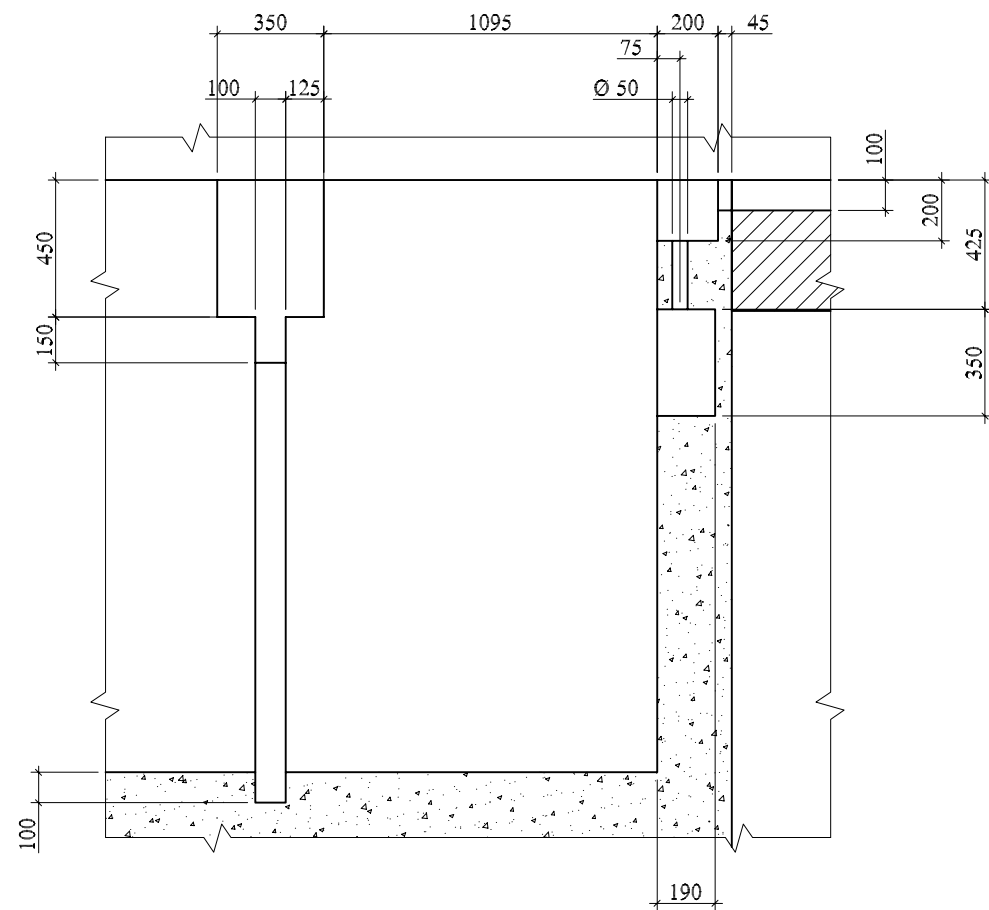
1 - 1
М 1:40



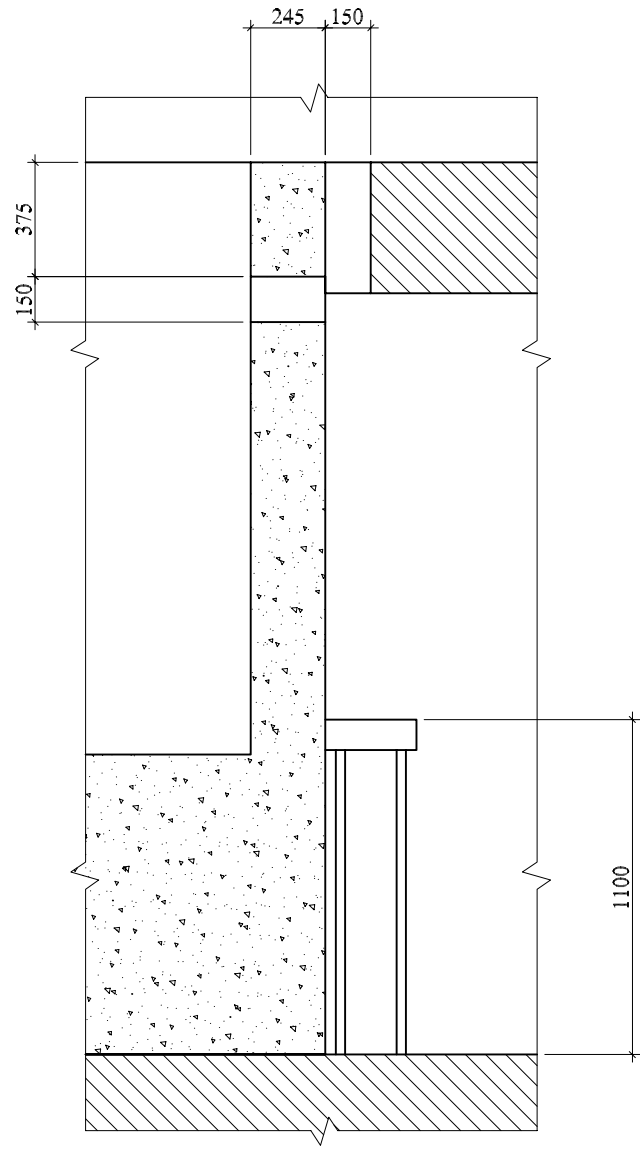
2 - 2
М 1:40



3 - 3
М 1:25



4 - 4
M 1:25



5 - 5
M 1:25

